

TC-PLS 系列脉冲光源采用独特的短脉冲驱动电路实现了最窄可达 3ns 的脉冲输出，同时采用高稳定性的激光器及独特的 APC(自动功率控制)和 ATC(自动温度控制)电路，使得输出功率和波长具有很高的稳定度，并且可以实时监控光源温度、功率等信息。该系列脉冲光源主要用于 MOPA 结构光纤激光器种子源、光谱分析、光纤传感、无源器件测试。

主要特点 Features

- 脉冲宽度最窄可达 3ns
- 工作波长: 850、905、1064、1310、1550nm
- 脉冲宽度可调
- 脉冲重复频率可调
- 内置电同步电信号接口
- 内外触发可选
- 台式、模块可选
- 可根据客户要求定制

应用领域 Applications

- 激光测距
- 种子光源
- 光纤传感
- 无源器件测试



光学参数:

参数指标 TC-PLS	08	09	10	13
中心波长	850	905	1064	1310
峰值脉冲光功率*	10	1000	1000	10
光谱线宽	<5	<5	<5	<1**
脉冲宽度	3~100			
光脉冲重复频率	1~500			
光功率稳定性	<1			
波长稳定性	<0.01			
脉宽调整精度	1			
脉宽调整步长	5			
重频调整步长	5			
输出光隔离度	30			
光纤接口	FC/PC、FC/APC 或用户指定			
光纤类型***	HI 780	HI 1060	SMF-28e	

电学及机械参数:

参数指标	模块	台式
供电电压	+ 5 V	AC 220V@50Hz
触发模式	内、外触发可选	
外触发信号	峰值 5V 电脉冲	
电同步信号	峰值 5V 电脉冲	
触发及同步信号接口	SMA(f)	
通讯接口	RS232	
外观尺寸	200x120x30	320x220x90

* 加脉冲放大器之后峰值功率最高可达 25W

** 10MHz、50KHz 或更窄均可选

***光纤可选多模光纤耦合

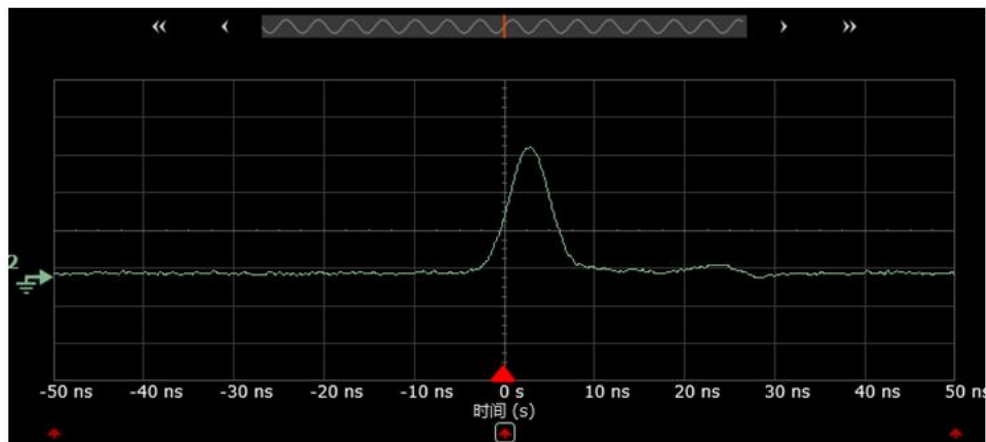
极限条件:

参数	符号	单位	最小值	典型值	最大值
工作温度	Top	°C	0		50
储存温度	Tst	°C	-40		85
湿度	RH	%	5		90

武汉泰肯光电科技有限公司 Phone: 18154333926 / 18500085825

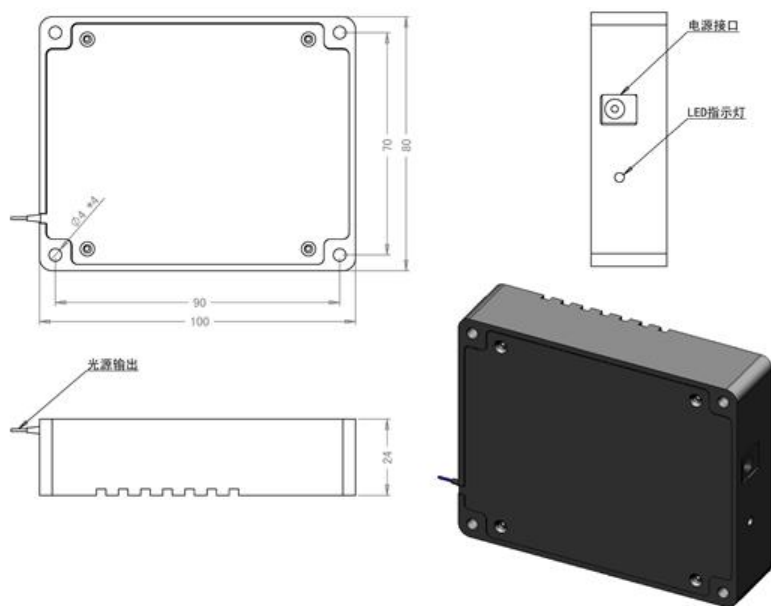
邮箱: ox3_frank@163.com

典型脉冲:



(脉宽: 5ns, 上升时间: 3ns, 下降时间: 4ns, 重复频率: 100KHz)

封装尺寸:



(单位: mm)

武汉泰肯光电科技有限公司 Phone: 18154333926 / 18500085825

邮箱: ox3_frank@163.com

订货信息:

TC	PLS	XX	X	XX	XX
	脉冲光源	工作波长: 08---850nm 09---905nm 10---1064nm 13---1310nm 15---1550nm	封装形式: D---台式 M---模块	最窄脉宽 03---3ns 10---10ns	光纤接头: FP---FC/PC FA---FC/APC SP---用户指 定

如有特殊需求, 请联系我们销售人员